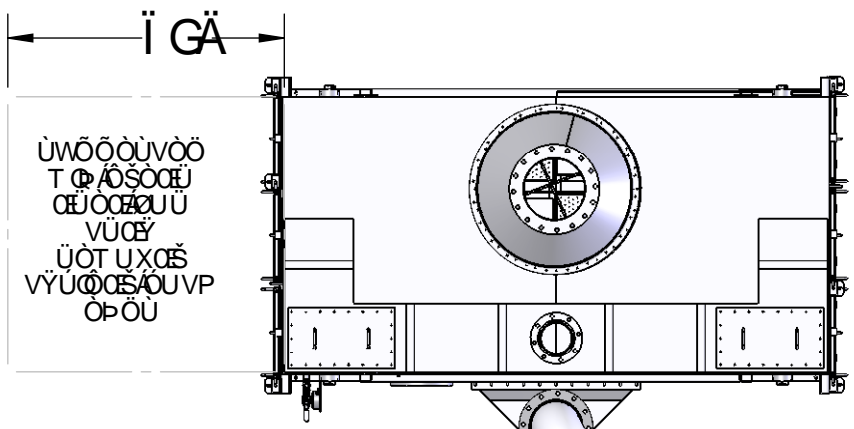


**ÖZĚ GE ÜÜÄÖEJÄÜVÜÖÜÖÜÄPŠYD**  
 ÖÜÄ ÜÜÖJÜÖÖÖÖVÖPÜÖŠÖSÄPK

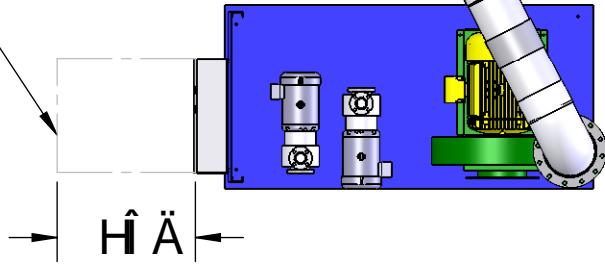
© 2000, É^&^} çĚ { Ďi[ á & ĎĚ•dĚ] si• XUÖ Ü^ [ çĚĎĚ' ÜdĚ] 'i' Ü^ & ĚĚĚ } • Ď

PUVÄUÄJÖÖŠÖ  
 PUVÄUÄÖUPÜNÜMÖNÖPFEÖUÜÄJÖÖÖÜÖPÖÖÄPŠY

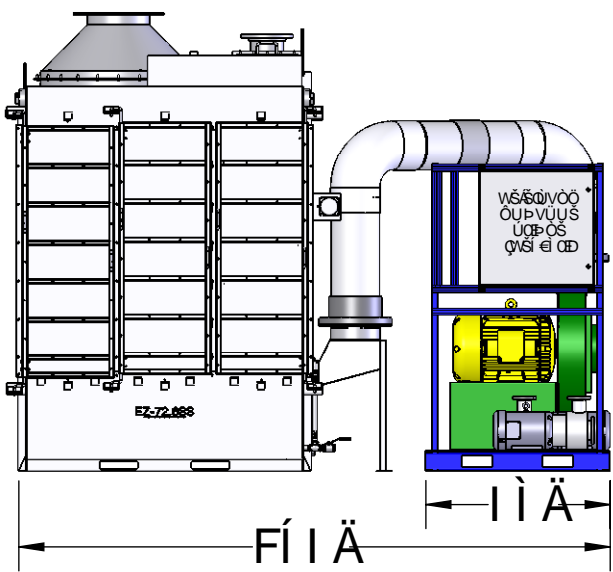


ÛŰÕÕÛŰŰÖ  
 ΤΦΑΪΣΟΕÏ  
 ΟΕÏΟΕΑÛÛ  
 VÛÖÏ  
 ÛÏΤ ÛΧΟΕΣ  
 VÛÛΦΕΣΑÛVP  
 ÒΡ ÒÛ

ÛŰÕÕÛŰŰÖ  
 ΤΦΑΪΣΟΕÏ  
 ΟΕÏΟΕΑÛÛ  
 ΑÛΟΑÛΟΕ ÒΣ

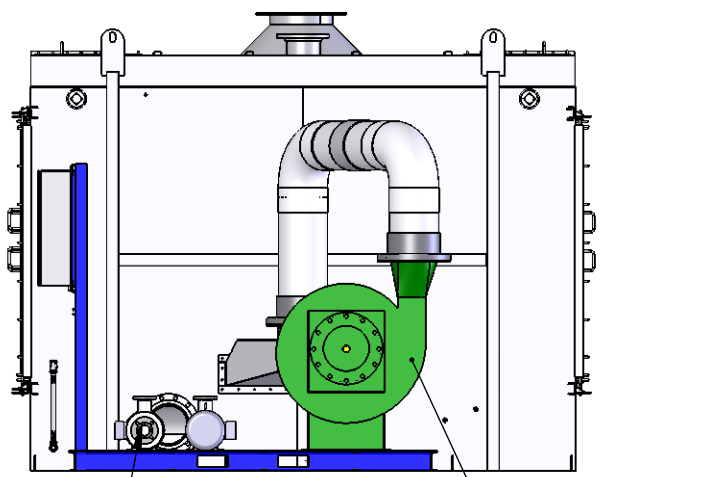


ÛΣΟΕΑΧΩÏ



VΣΑΩŰŰÖ  
 ÖÛP VÛÛΣ  
 ÛΦ ÒΣ  
 γνί εί σπ

ÖÛÛP VÁΧΩÏ



ÛΦÒΑΧΩÏ

ΟΕÏΟΕ/ΩP  
ÖΣÛÛ ÒÛ

Υ ΟΕ/ÛΑ Ò ΣÒΝΑΦ ÒΑÏ ÒÏΡ ΟΕÏ ÒΑÛΤ ÛÛ  
 ÖÛÛΦΕΣÛ ΓΑΡ ÛVÁ ÒÛP Ρ ÒÏΝ ΩP ÒÛ

**ÒΖÈ ΓÈ ÛÛ**

ÒÏΦΕ ÛΣÒΑÛ ÒΑÛΣ ÒΑÛÛÛÛ ÒÏΤ Α ΤΡΑÏ ÒÛP VÛÛΣ ΑÛΟΕ ÒΣ ΑÛΤ ÛÛ ÒΑΦ ÒΑÛΣÛÛ ÒÛ  
 ÖÛP VÁΧΩÏ ÒΑÛÛ ÒΑÛÛ ÒΑÛÛ ÒΑÛÛ ÒΑÛÛ ÒΑÛÛ ÒΑÛÛ ÒΑÛÛ ÒΑÛÛ ÒΑÛÛ ÒΑÛÛ ÒΑÛÛ  
 Ρ VÁ ÒAÛÛ ÒAÛÛ ÒAÛÛ ÒAÛÛ ÒAÛÛ ÒAÛÛ ÒAÛÛ ÒAÛÛ ÒAÛÛ ÒAÛÛ ÒAÛÛ ÒAÛÛ ÒAÛÛ